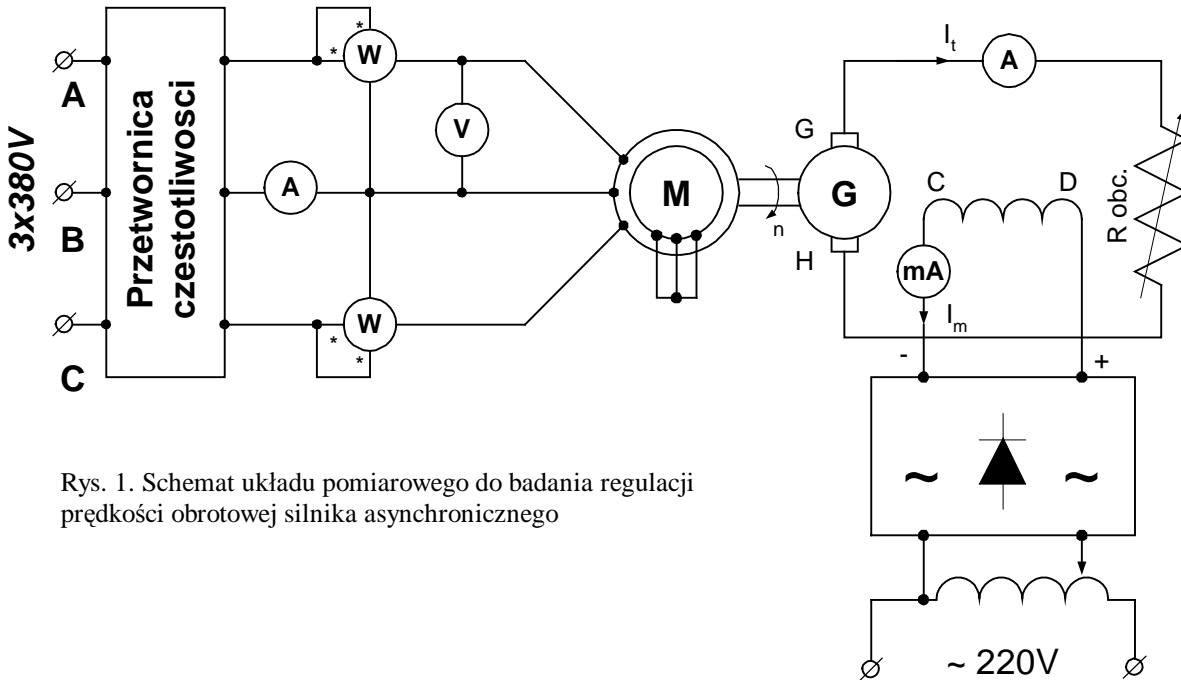


Regulacja prędkości obrotowej silnika AC (asynchronicznego)

1. _____
 2. _____
 3. _____

4. _____
 5. _____
 6. _____

Data wykonania:



Rys. 1. Schemat układu pomiarowego do badania regulacji prędkości obrotowej silnika asynchronicznego

f Hz	R	U V	I A	P_α W	P_β W	P W	I_m mA	I_t A	n obr/min	M Nm
	R ₁									
	R ₂									
	R ₃									
	R ₄									
	R ₅									
	R ₆									
	R ₁									
	R ₂									
	R ₃									
	R ₄									
	R ₅									
	R ₆									
	R ₁									
	R ₂									
	R ₃									
	R ₄									
	R ₅									
	R ₆									

Podpis prowadzącego