

Badanie silnika DC (prądu stałego)

1. -----	4. -----	Data wykonania: ----- -----
2. -----	5. -----	
3. -----	6. -----	

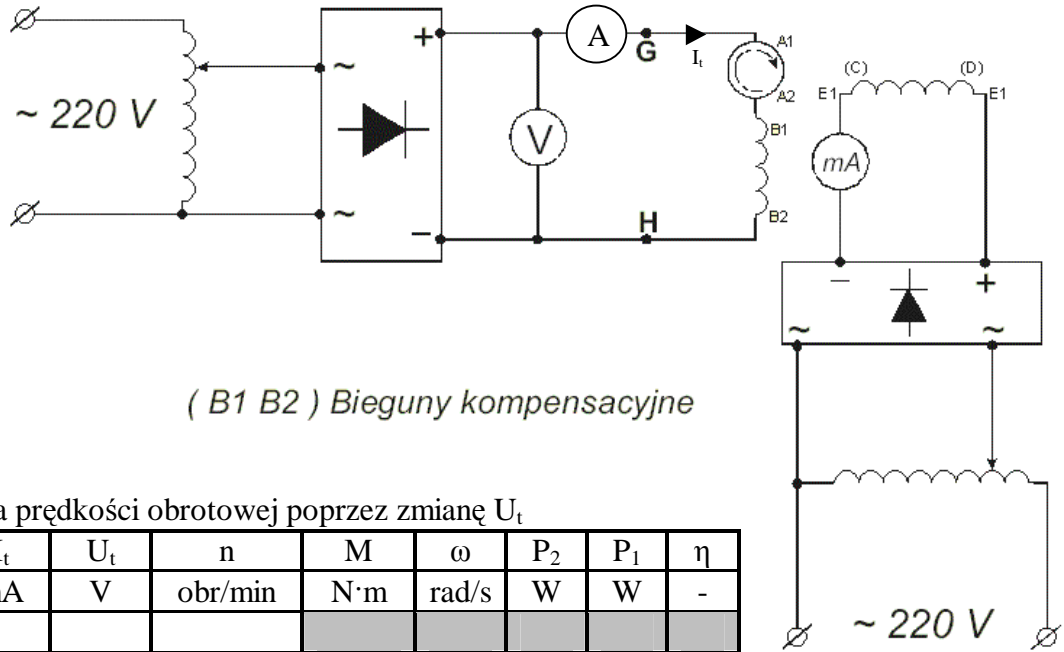


Tabela 1. Regulacja prędkości obrotowej poprzez zmianę U_t

Lp.	I_w	I_t	U_t	n	M	ω	P_2	P_1	η
	mA	mA	V	obr/min	N·m	rad/s	W	W	-
1									
2									
3									
4									
5									
6									
7									
8									
9									
10									

Tabela 2. Regulacja prędkości obrotowej poprzez zmianę I_w

Lp.	I_w	I_t	U_t	n	M	ω	P_2	P_1	η
	mA	mA	V	obr/min	N·m	rad/s	W	W	-
1									
2									
3									
4									
5									
6									
7									
8									
9									
10									

Podpis prowadzącego: